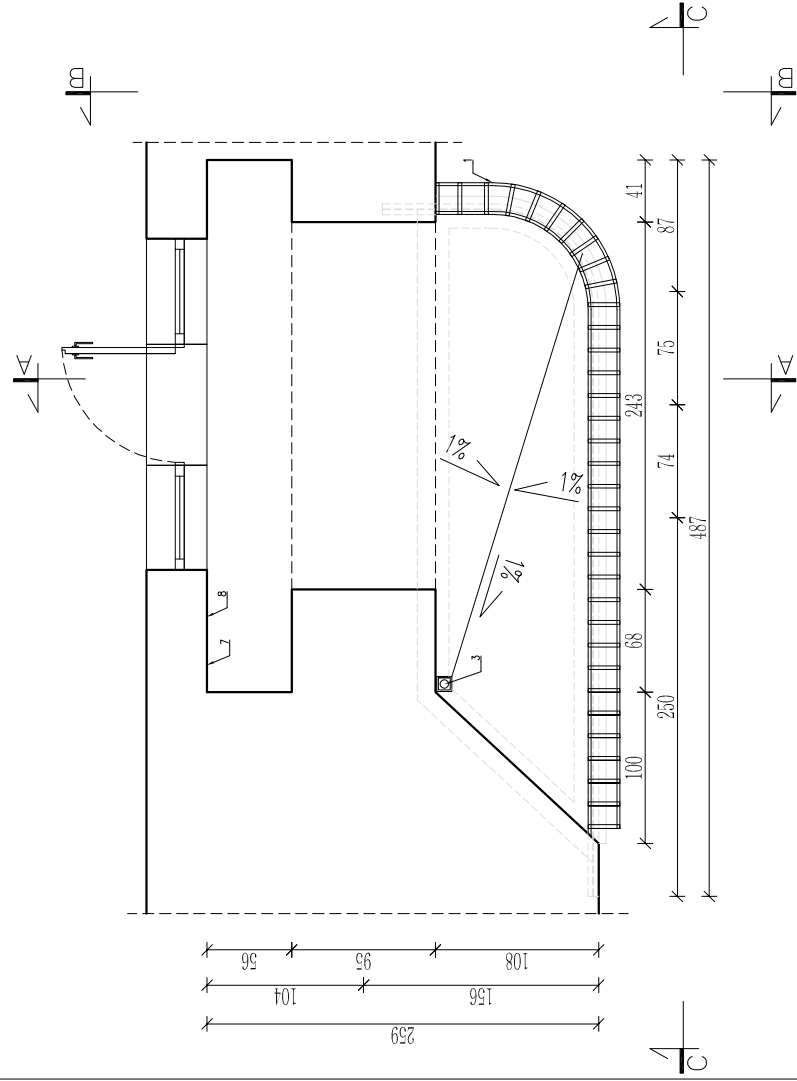
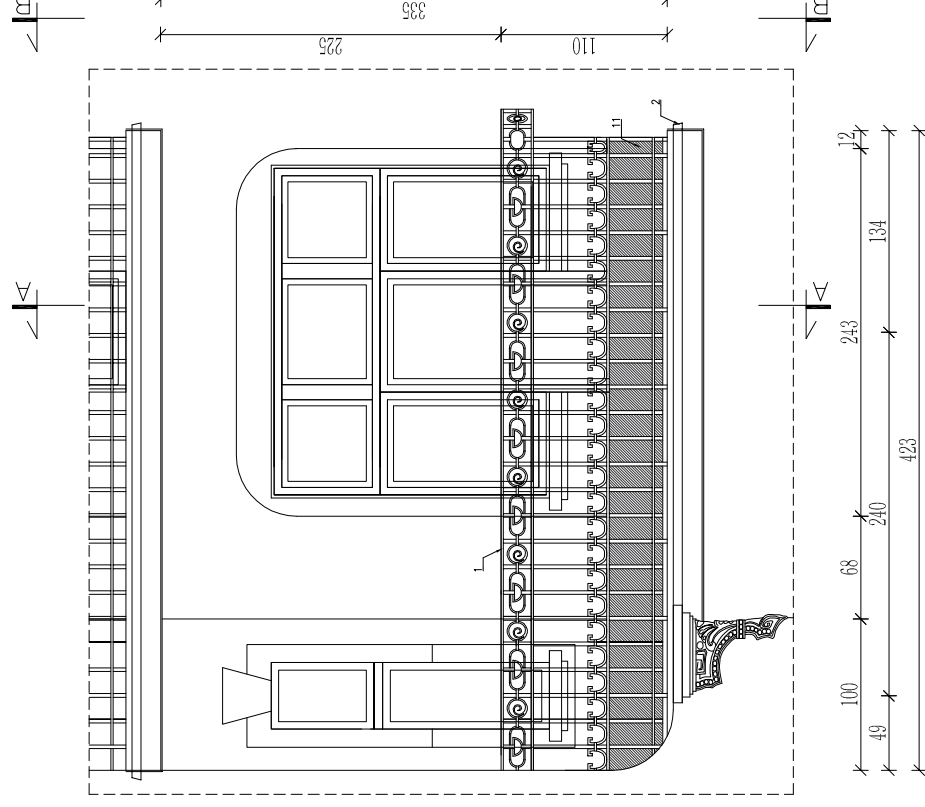


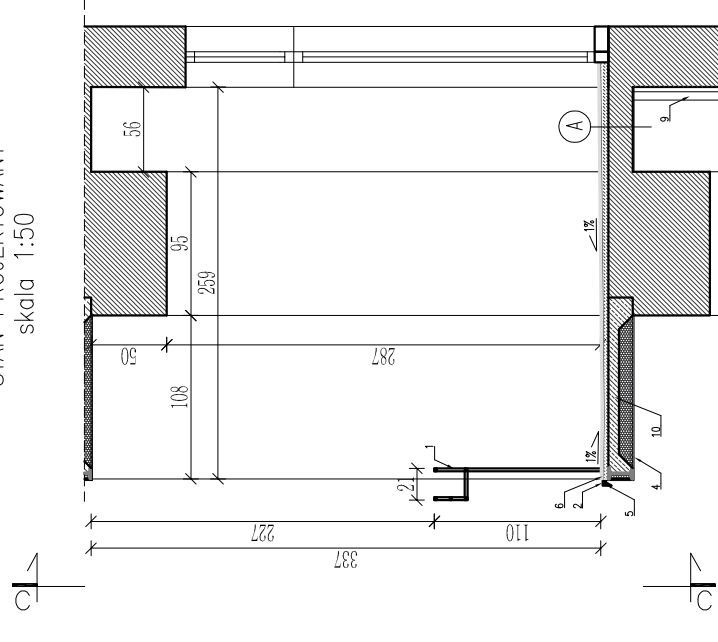
GAJOWA 52, GAJOWA 54, GAJOWA 56
BALKON BA1, BA1A (odbicie lustrzane) – WIDOK Z GÓRY
STAN PROJEKTOWANY
skala 1:50



GAJOWA 52, GAJOWA 54, GAJOWA 56
BALKON BA1, BA1A (odbicie lustrzane) – WIDOK C-C
STAN PROJEKTOWANY
skala 1:50



GAJOWA 52, GAJOWA 54, GAJOWA 56
BALKON BA1, BA1A (odbicie lustrzane) – PRZEKRÓJ A-A
STAN PROJEKTOWANY
skala 1:50



KOLOR BALUSTRADY STALOWEJ: RAL 7005

- 1 - NOWO PROJEKTOWANA STALOWA BALUSTRADA Hmin = 110 CM
- 2 - PROJEKTOWANA OBRÓBKA BLACHARSKA
- 3 - PROJEKTOWANE ODWODNIENIE BALKONU
- 4 - TYNK MINERALNY NA ZAPRAWIE KLEJOWEJ
- 5 - SILIKON DEKARSKI BEZBARWNY
- 6 - KÓŁKI ROZPOROWE CO 20CM
- 7 - WYWINIĘCIE IZOLACJI
- 8 - PROJEKTOWANY COKÓŁ Z PŁYTEK GRESOWYCH
- 9 - PROJEKTOWANA RURA SPUSTOWA BALKONU Ø50
- 10 - PROJEKTOWANA PLYTA BALKONU
- 11 - WYPEŁNIENIE MODUŁU Z BLACHY

UWAGI:

1. WYMIARY I RZĘDNE SPRAWDZIĆ NA BUDOWIE, A ZAISTNIAŁE ROZBIEŻNOŚCI WYJAŚNIĄC Z PROJEKTANTEM.
2. WSZELKIE PRACE BUDOWLANE WYKONYWAĆ ZGODNIE ZE SZTUKĄ BUDOWLANĄ.
3. PRACE BUDOWLANE WYKONYWAĆ ZGODNIE Z INSTRUKCJAMI PRODUCENTÓW MATERIAŁÓW STOSOWANYCH W OBIEKCIE.
4. WSZYSTKIE UŻYTE MATERIAŁY BUDOWLANE MUSZĄ POSIADAĆ ODPowiednie ATETY I ŚWIADECTWA DOPUSZCZAJĄCE DO STOSOWANIA W BUDOWNICTWIE ORAZ ZEZWALAJĄCE NA ICH ZASTOSOWANIE W ODPowiedNIch SYSTEMACH.
5. WSZELKIE WSKAZANE Z NAZWY MATERIAŁY Należy ROZUMIEĆ, JAKO OKREŚLENIE WYMAGANYch PARAMETRÓw TECHNICZNYch LUB STANDARDÓw JAKOŚCIOWYch. OZNACZA TO, ŻE W PRZYPADKU WSKAZANYch Z NAZWY MATERIAŁÓw WYROBÓw DOPUSZCZA SIĘ ZASTOSOWANIE RÓwNOWażNYch MATERIAŁÓw (WYROBÓw) NIE GORSZEJ JAKOŚCI NIŻ OPISANE. CIĘŻAR UDOWODNIENIA, ŻE MATERIAŁ (WYROB) JEST RÓwNOWażNY W STOSUNKU DO WYROBU OKREŚLONEGO W PROJEKCIE, SPOCZYWA NA WYKONAWCY.
6. WYSOKOŚĆ BALUSTRADY min. 110CM

A

Płytki gresowe antypoślizgowe na kleju klasy C2 S1

Szlam elastyczny z drobnziarnistej zaprawy cementowej modyfikowanej tworzywami sztucznymi, np. Superflex D2

Warstwa spadkowa (3-5cm) zbrojona siatką posadzkową

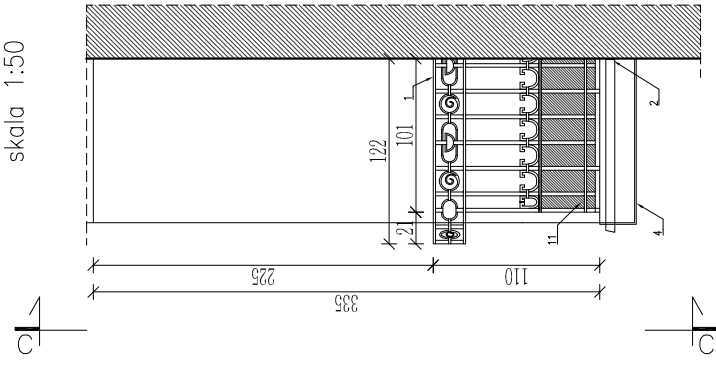
Szlam elastyczny z drobnziarnistej zaprawy cementowej modyfikowanej tworzywami sztucznymi, np. Superflex D2

Projektowana płyta żelbetowa gr. 7cm

Wypełnienie pułapowe styropianem gr.9cm

Wyprawa cienkowarstwowa z łytku mineralnego na zaprawie klejowej zbrojonej siatką

GAJOWA 52, GAJOWA 54, GAJOWA 56
BALKON BA1, BA1A (odbicie lustrzane) – WIDOK B-B
STAN PROJEKTOWANY
skala 1:50



Biurowy Obsługę Budownictwa
Mariusz Fabjanowski
50-323 Wrocław, ul. Kluczborska 13/1
tel./fax (071) 3459264

biurowy obsługę budownictwa		Współnota Mieszkaniowa	
Investor	ul. Gajowa 52-56, 50-520 Wrocław	Imię i nazwisko	Nr upr.
Adres	Budynek mieszkalny wielorodzinny	Data	Podpis
Objekt	Investycja: dz. nr 23, AM-19, obręb Południe	dr inż. arch. Przemysław Nowakowski	07.2017 294/94/UW
Adres geodezyjny	Obszar oddziaływania: dz. nr 18, 19, 23, 26/1, AM-19, obręb Południe	mgr inż. arch. Grzegorz Gajewski	07.2017 25/03/DOIA
Temat projektu	Remont budynku mieszkalno-usługowego wielorodzinnego przy ul. Gajowej 52-56 we Wrocławiu w zakresie elewacji frontowej, podłogowej, balkonów oraz ocieplenia ścian szczytowych, dobudówki, ściany zewnętrznej balkonu, ściany wewnętrznej na poddaszu, oraz stropu pod poddaszem	inż. arch. Beata Wojtuściszyń	07.2017 -
Temat rysunku	Balkon BA1, BA1A - stan projektowany		
Architektura:			
Sprawdził:			
Współpracownik:			
BOB/33/17	1:50 PB Arch.		A-18
Nr projektu	Skala Stadium Branża		Nr rysunku